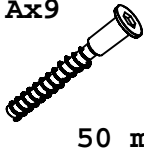
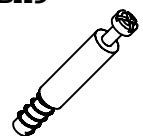


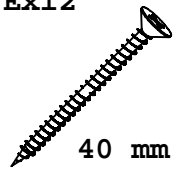

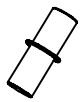


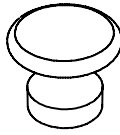


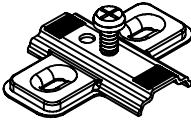
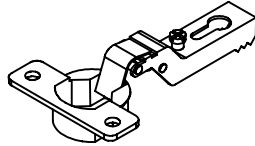
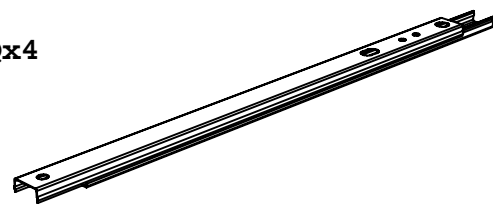
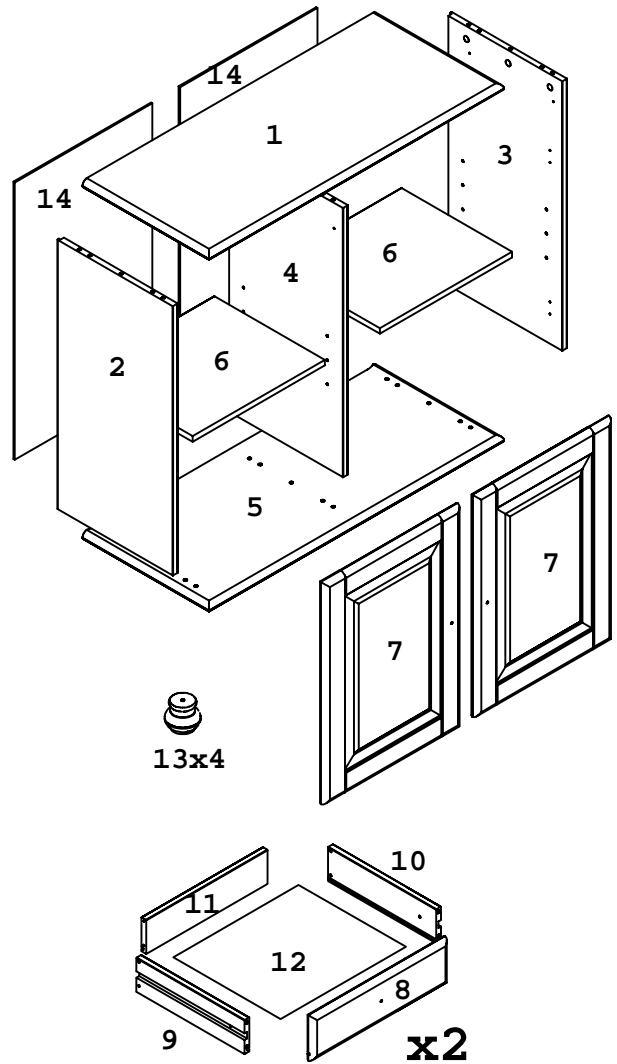
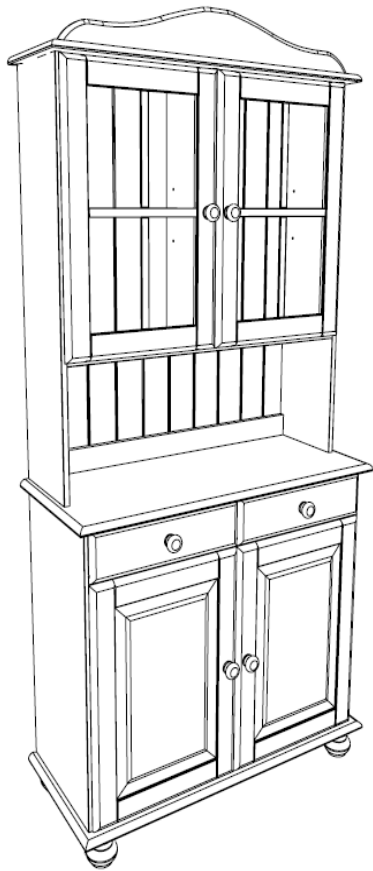
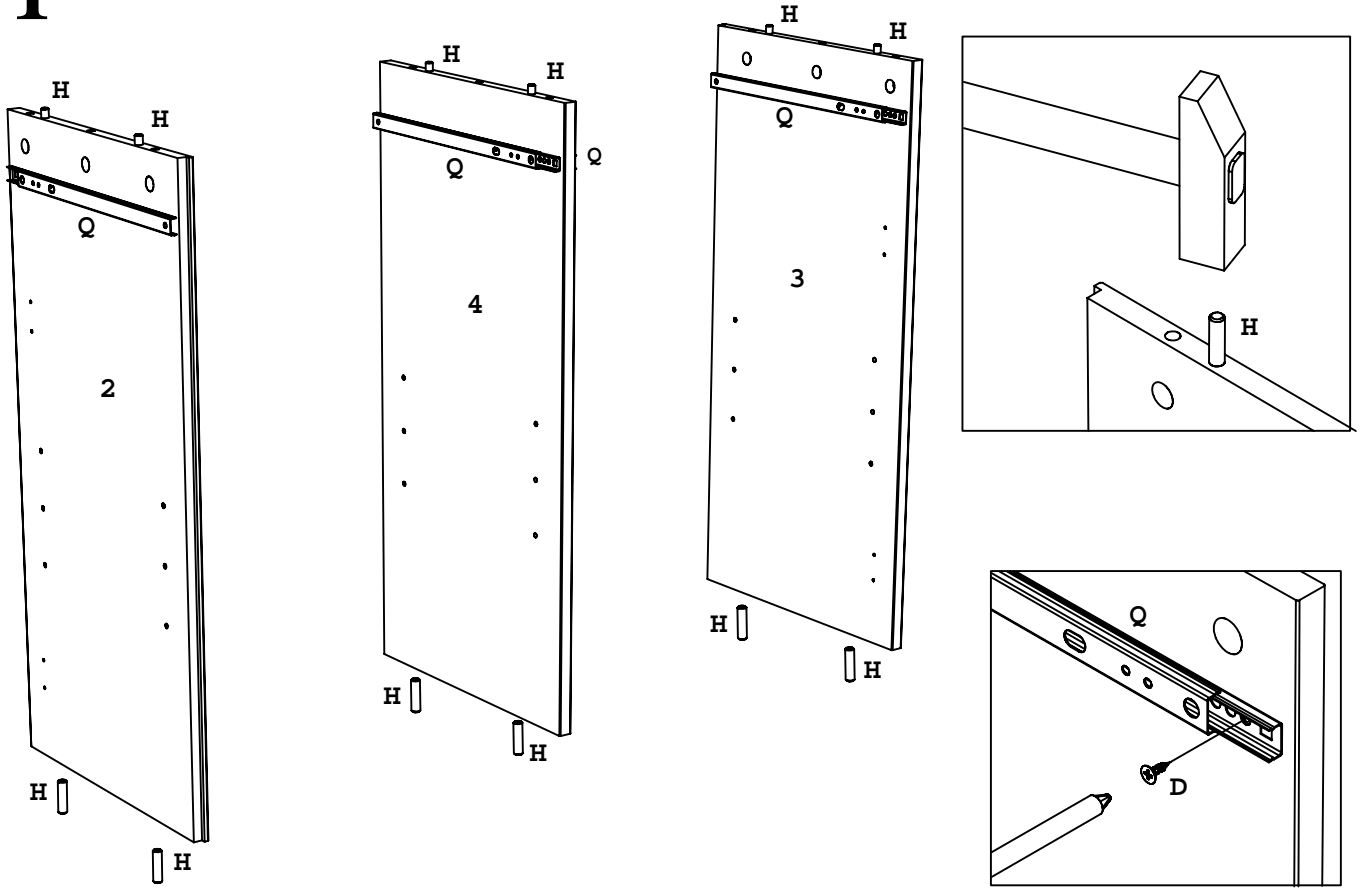


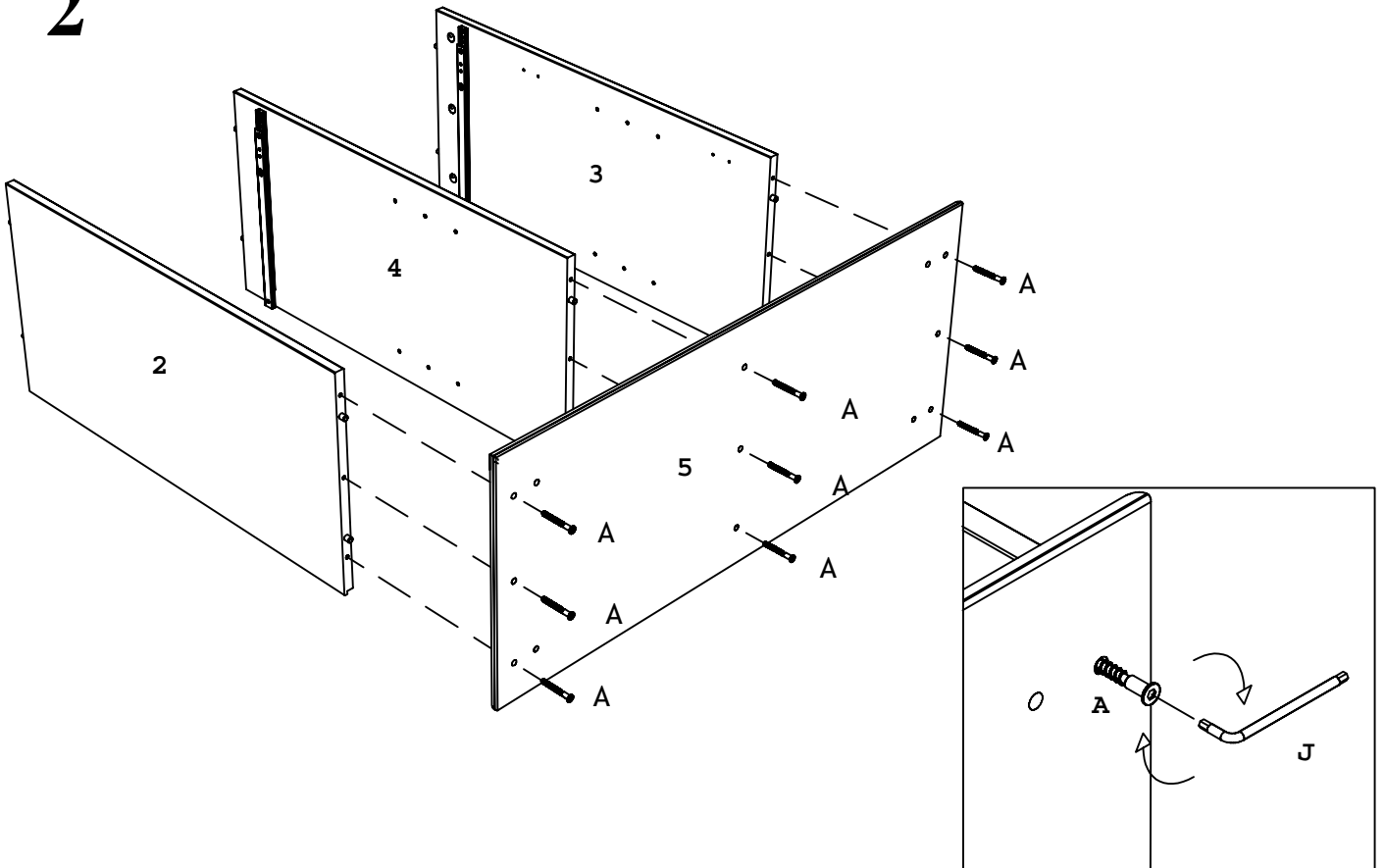
<p>Ax9</p>  <p>50 mm</p>	<p>Bx9</p> 	<p>Cx9</p> 	<p>Dx24</p>  <p>12 mm</p>	<p>Ex12</p>  <p>40 mm</p>	<p>Fx4</p>  <p>M4x10</p>
<p>Gx8</p> 	<p>Hx24</p>  <p>32 mm</p>	<p>Jx1</p> 	<p>Kx4</p> 	<p>Lx1</p> 	<p>Mx25</p> 
<p>Nx4</p> 	<p>Px4</p> 	<p>Qx4</p> 			



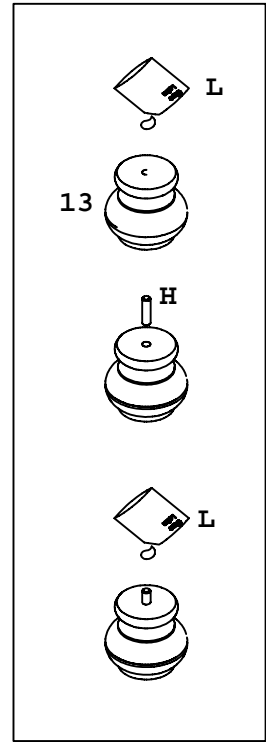
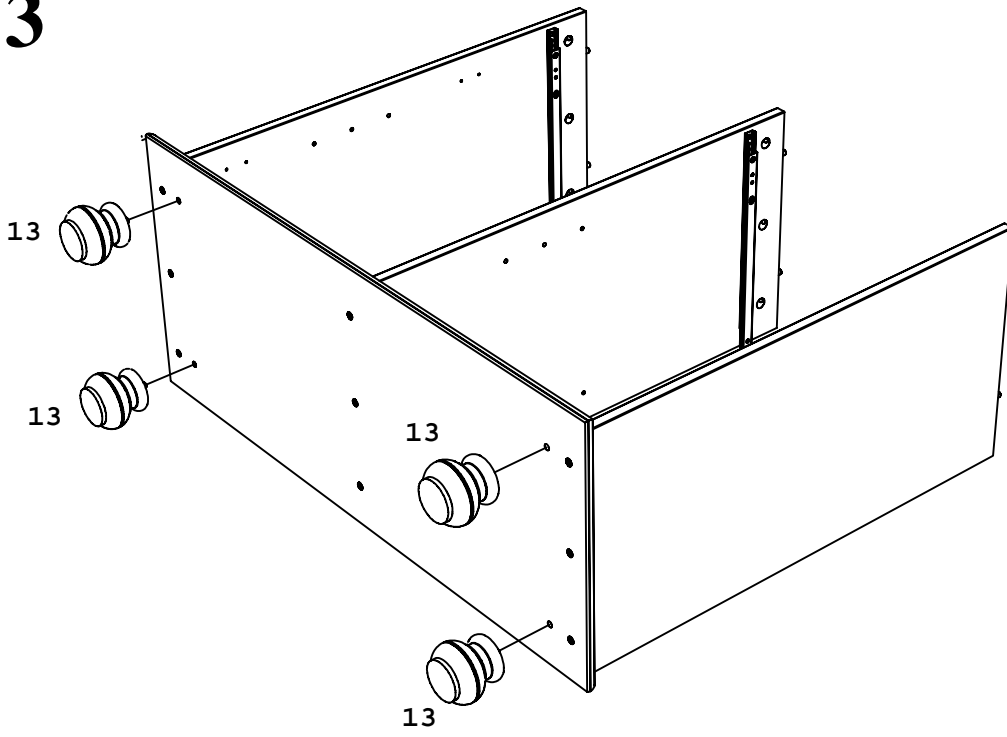
1



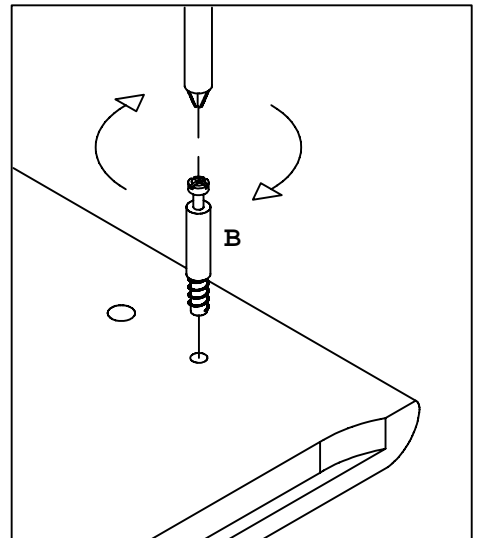
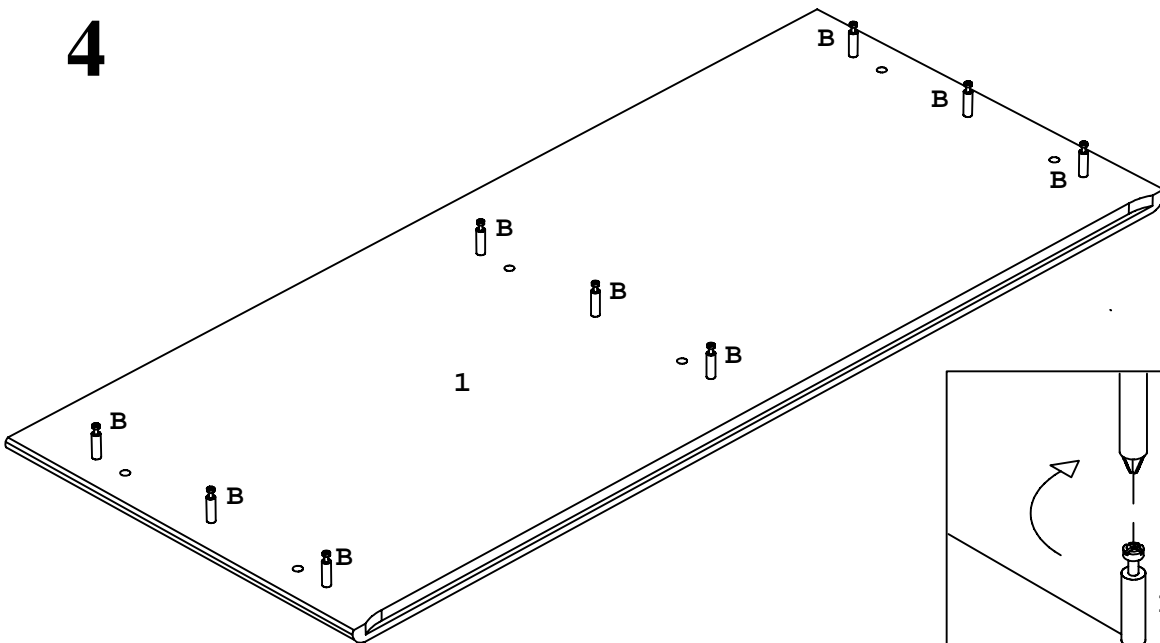
2



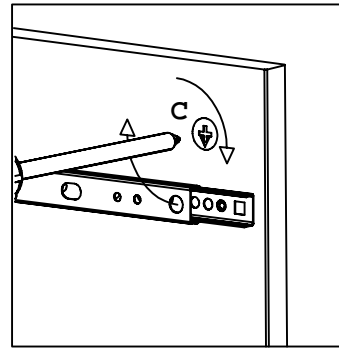
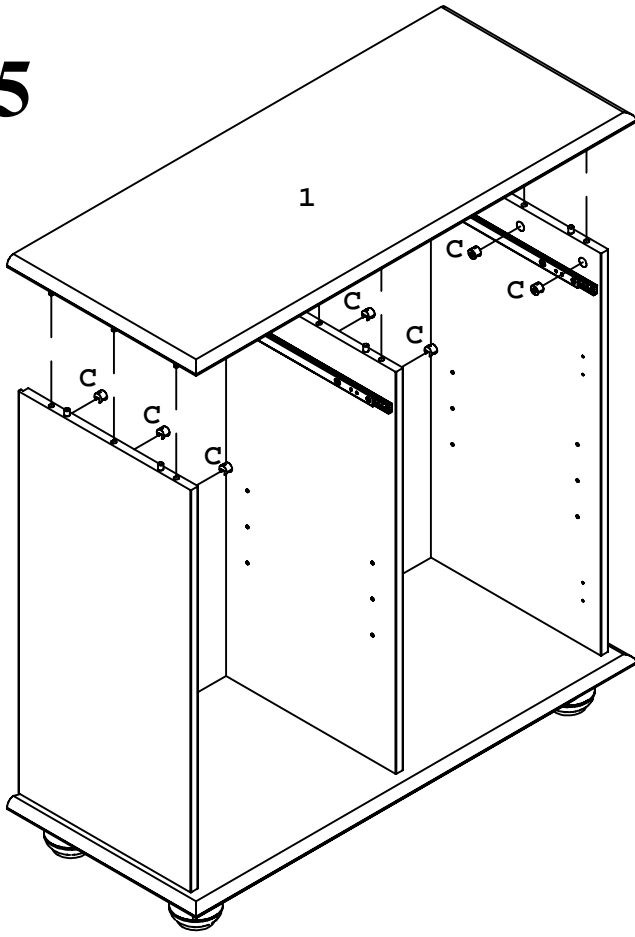
3



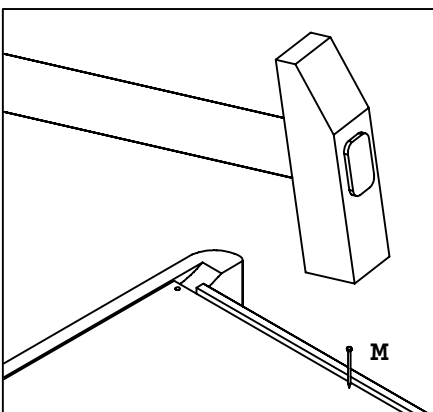
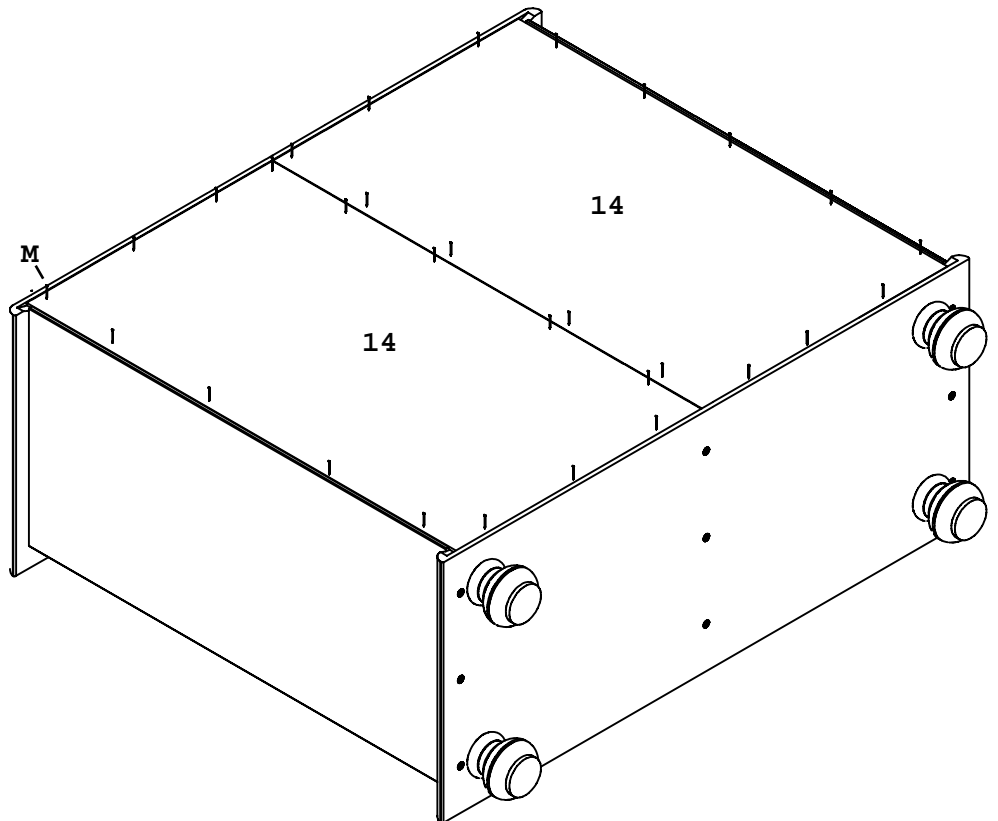
4



5

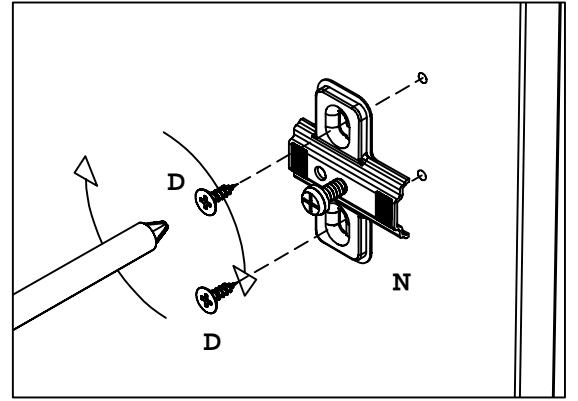
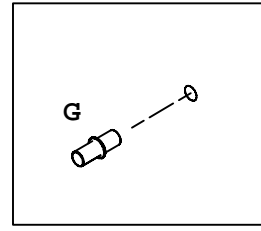
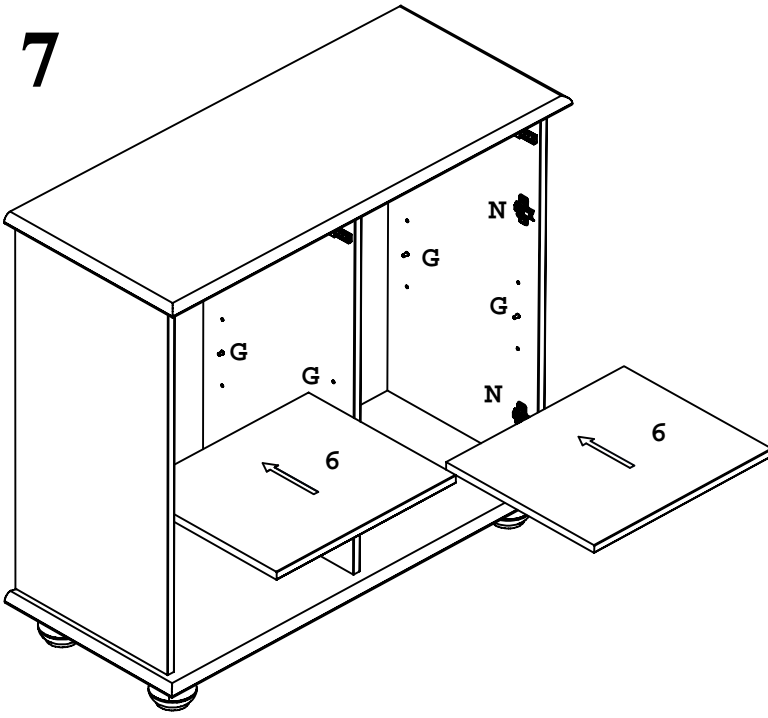


6



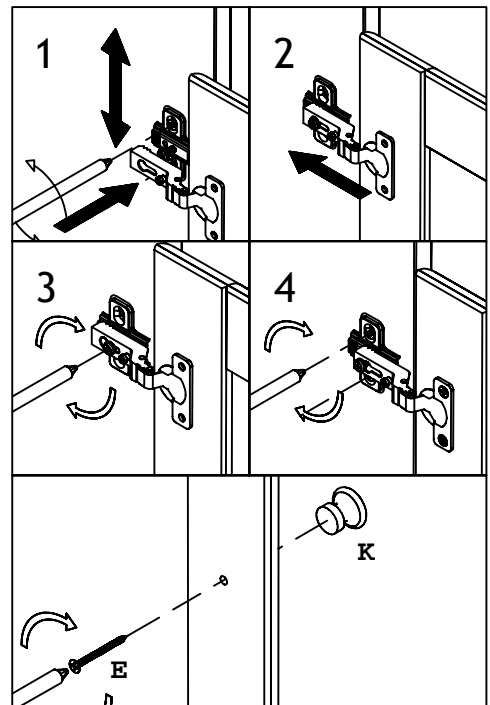
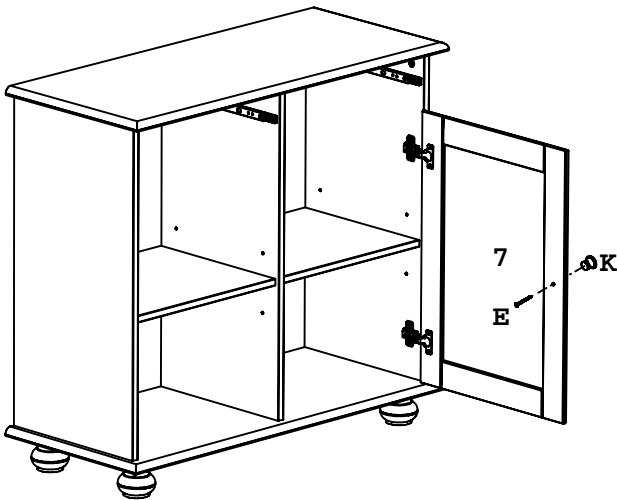
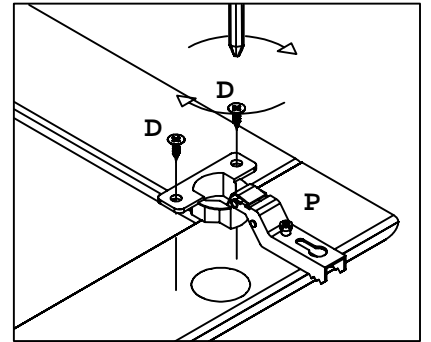
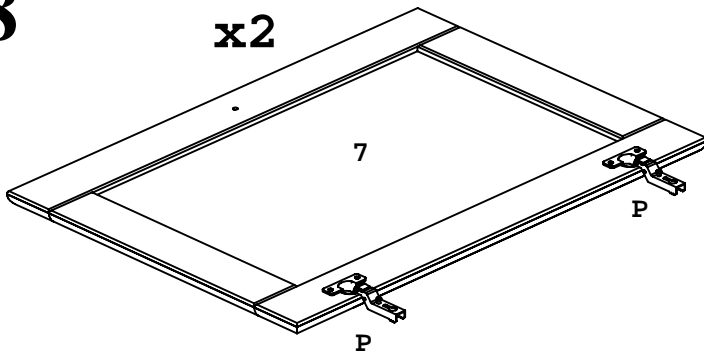
4-6

7

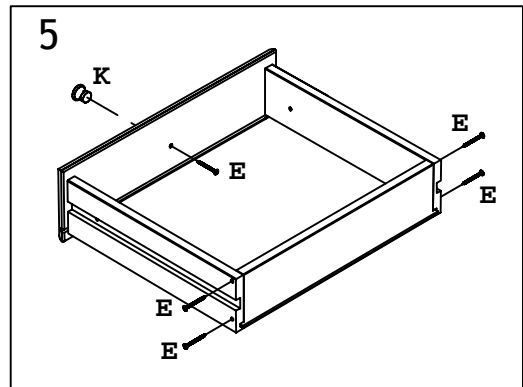
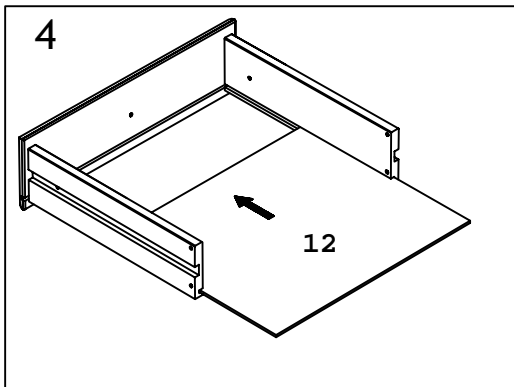
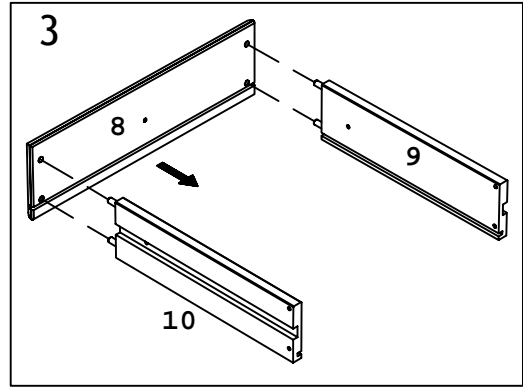
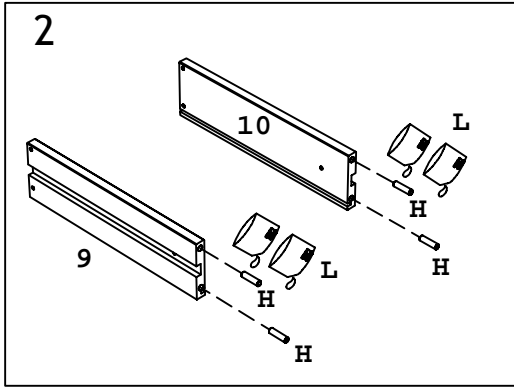
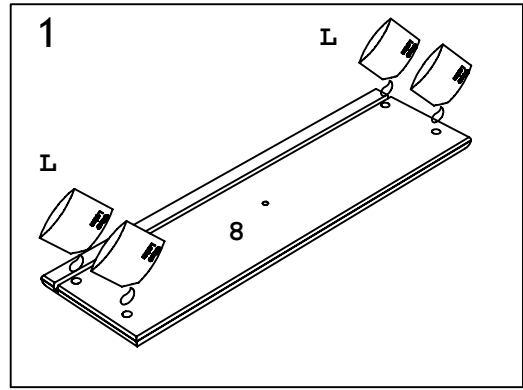
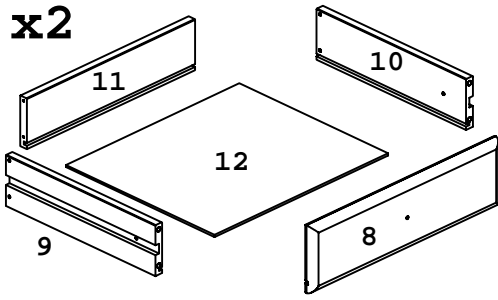


8

x2



9



10

